



Muñoz Navarro Servicio de Arquetas, s.l.
 Ctra. Alquerías, nº6 - C.P. 30580
 Alquerías (Murcia)
 CIF: B73352825
 Tlf: 968 870 135 - Fax: 968 872 069
 Web: www.munasa.es
 E-mail: munasa@munasa.es

Arqueta modelo 750,

-De 118 alto x 200 largo x 64 cm de ancho, puerta de 128x79 cm, peso 638 kg.

- Hormigón prefabricado con refuerzo de mallazo acero corrugado, fibra de polipropileno, resina, endurecedor, etc.

Desmontable en 5 placas de 3 cm de grosor que se atornillan entre ellas por medio de tornillería tipo Allen ovalada para no sobresalir y de fácil montaje a manguitos introducidos en las placas. Después de montarla se pueden taladrar las cabezas de los tornillos Allen quedando redondeadas para que no desmontar.

- Se puede manejar entre varias personas sin necesidad de grúa y transportar en un vehículo pequeño por ser placas fácilmente manejables.

- Armario preparado para Baterías y colectores, cuadros eléctricos, telecomunicaciones, bombes, Placas solares, colectores de riego horizontal o vertical, para contadores de riego, contraincendios, ventosas, Válvulas, etc.

- Disponible con aislamiento para puerta y paredes.

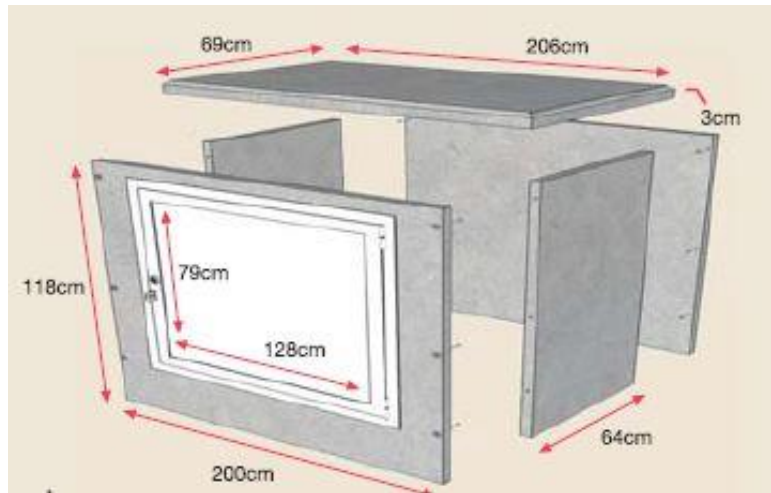
- De medidas estándar y siempre 5 en stop con fondo 56 cm x 200 largo y alto 118. Se fabrica también a medida. De fácil manejo, se puede taladrar para soportes y sin necesidad de albañilería el mismo instalador la puede instalar. Podemos servirla montada y con peana.

- Se puede trasladar en caso necesario sin tener que manipular contenido y sin necesidad de albañilería.

- Con diferentes tipos de puerta, En aluminio inyectado para mayor estética, Con rejilla galvanizada, en chapa acero galvanizado o lacada en blanco al fuego, fibra poliéster reforzado y de hormigón pintado de blanco, ideal para anti vandálico, se puede pintar a la vez que la arqueta.

- Todas con cerradura de cuadradillo y para candado, se puede instalar también anti vandálica con cierre en la parte superior e inferior. Ideal para programadores, control, cuadros eléctricos, etc.

Transporte fácil, económico al ir paletizado en placas ocupa poco espacio.



Peso por placa:

- Techo: 136Kg
- Frente: 116Kg
- Trasera: 230Kg
- Lateral: 70Kg
- Puerta: 18Kg

Peso Total 638Kg



PUERTAS ACERO GALVANIZADO SIN SOLDADURAS, PLEGADOS

REJILLA PARA VER LECTURA CONTADOR SIN ABRI PUERTA

EL PORVENIR

CANDADO LLAVES IGUALES, SOLO CAPATAZ COMUNIDAD

PUERTA PARA PODER ABRI O CERRAR VALVULAS

NOVAS PUERTAS CON BISAGRAS OCULTAS

SE PUEDE SERVIR EN 5 PLACAS DESMONTADA O MONTADA, FACIL DE INSTALAR CON TORNILLERIA