

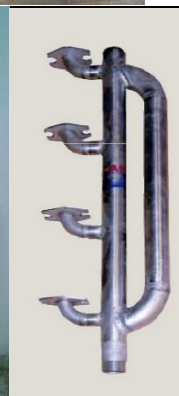
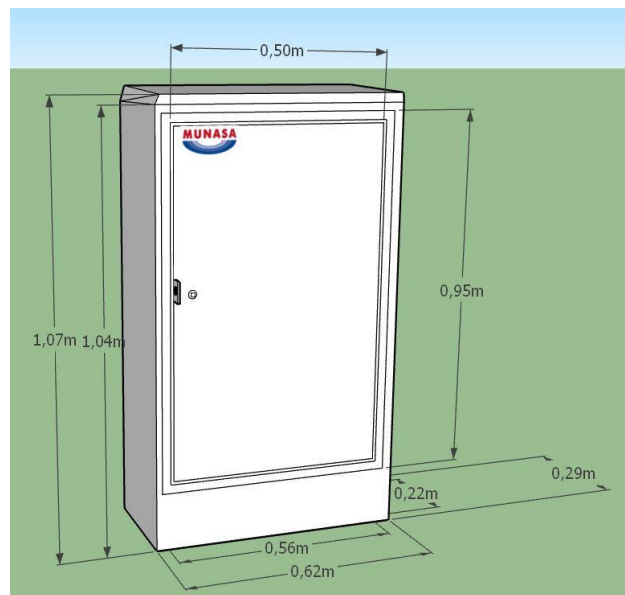
Monolito Mod. Modelo 550

- De medias exteriores 107x62x29 cm, interior de 104 x 5 puerta de 95x56 x 24 cm peso 130kg.
- Hormigón prefabricado con refuerzo de **acero corrugado al carbono**, fibra de polipropileno, resina, endurecedor, etc. Pintadas en blanco Tratamiento anti carbonatación, de máxima penetración, a base de resinas especiales en emulsión acuosa. Evita la degradación de estructuras y paneles de hormigón por la acción de la carbonatación y los agentes atmosféricos, para mayor estética y fácil limpieza en caso de grafitis, pintadas, etc. Solo hay que volver a pintar de blanco. Se sirve envueltas en plástico.
- Con diferentes tipos de puerta, En aluminio inyectado para mayor estética, en chapa acero galvanizado lacada en blanco al fuego y de **hormigón** pintado de blanco ideal para anti vandálico, se puede pintar a la vez que la arqueta.
- Todas con cerradura de cuadradillo y para candado, se puede instalar también anti vandálica con cierre en la parte superior e inferior. Ideal para programadores, control, etc.
- Armario preparado para batería de 4 ó 5 tomas de acero inoxidable con circuito cerrado vertical para cumplir con normativa de homologación, contadores de 13, 15, el corto de 20 mm.
- Las baterías las fabricamos nosotros y se puede servir con la batería montada en arqueta.
- Disponible con aislamiento para puerta.
- Mide solamente 29 cm de fondo para poder ser empotrado entera o parte en pared de ladrillo, bloque de hormigón, etc. Con la ventaja de no sobresalir en la fachada o parte trasera. Al ser completamente hueco en caso de cambiar acometida no es necesario romper fachada, y está más controlado ante toma clandestina.
- De fácil instalación, con un hueco de 10 cm en el suelo se rellena de hormigón, se clavan dos varillas de acero corrugado y se incrusta. Cuando va sobre pared, nave, etc., se puede taladrar la parte interior del armario al ser de hormigón, con tacos y tirafondos se sujeta a la pared.
- Se puede instalar antes de ejecutar la obra, quedándose el contador de obra, empotrado en la pared. Si se instala en urbanizaciones antes de ejecutar la obra siempre está localizada la acometida sin empalmes con imposibilidad de estrangular acometida y manipular.
- Se puede trasladar en caso necesario sin tener que manipular válvulas y sin necesidad de albañilería.



Muñoz Navarro Servicio de Arquetas, s.l.
Ctra. Alquerías, nº6 - C.P. 30580
Alquerías (Murcia)

Tel: 968 870 135 - Fax 968 872 060
Web: www.munasa.es
E-mail: munasa@munasa.es



Estructura acero corrugado