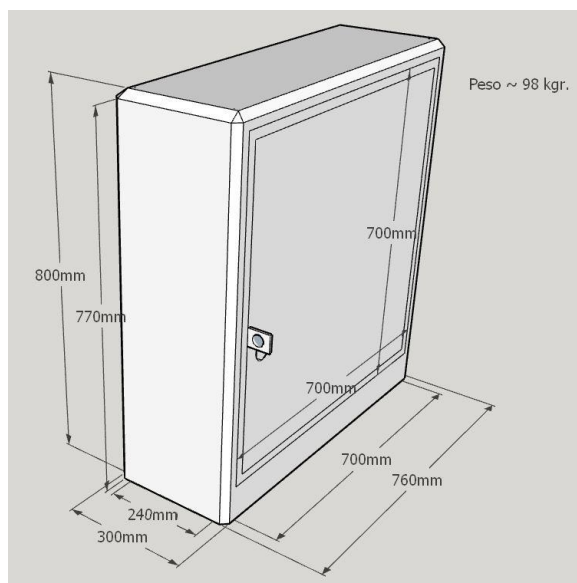




Muñoz Navarro Servicio de Arquetas, s.l.
Ctra. Alquerías, nº6 - C.P. 30580
Alquerías (Murcia)
CIF B73352825
Tlf. 968 870 135 - Fax. 968 872 060
Web: www.munasa.es
E-mail: munasa@munasa.es

Hornacina modelo 350, medidas exterior: 80 alto x 76 ancho 30 fondo, interior 77 x 70 x 24 cm. Peso aproximado 98 kg.

- De hormigón prefabricado con refuerzo en estructura de **acero corrugado**, fibra de polipropileno, resina, endurecedor, etc. Pintadas con Tratamiento anti carbonatación, de máxima penetración, a base de resinas especiales en emulsión acuosa. Evita la degradación de estructuras y paneles de hormigón por la acción de la carbonatación y los agentes atmosféricos, para mayor estética y fácil limpieza en caso de grafitis, pintadas, etc. Solo hay que volver a pintar. Se sirve envueltas en plástico.
- Se puede instalar cualquier puerta con medidas máxima de 70 x 70 Puertas en cualquier material **Arq350INOX**: acero inoxidable. **Arq350A** aluminio lacado blanco. **Arq350C** Chapa acero galvanizado o lacada blanca con bisagras ocultas. **Arq350H**, Puerta de hormigón con bisagras ocultas pintada de blanco con refuerzo de chapa.
- Todas con cerradura de cuadrillo o triangulo y orejetas para candado, se puede instalar también anti vandálica con cierre en la parte superior e inferior. Ideal para programadores, control, etc.
- Armario preparado para contadores de hasta 80 mm, programadores, baterías, cuadros eléctricos poco profundos.
- Medida especial para toma de muestras, incluso con desagüe en el fondo.
- Usado en jardinería para transformador y programador de riego.
- Disponible con aislamiento para puerta y arqueta completa con poliestileno y capa tripe aluminio arma Flex.
- Mide solamente 30 cm de fondo para poder ser empotrado en pared de ladrillo, bloque de hormigón, etc. Con la ventaja de no sobresalir en la fachada o parte trasera y al ser completamente hueco en caso de cambiar acometida no es necesario romper fachada, y está más controlado ante toma clandestina.
- De fácil instalación, con un hueco de 10 cm en el suelo se rellena de hormigón, se clavan dos varillas de acero corrugado y se incrusta. Cuando va sobre pared, nave, etc., se puede taladrar la parte interior del armario al ser de hormigón, con tacos y tirafondos se sujeta a la pared.
- Se puede instalar antes de ejecutar la obra, quedándose el contador de obra empotrado en la pared.
- Si se instala en urbanizaciones antes de ejecutar la obra siempre está localizada la acometida sin empalmes con imposibilidad de estrangular acometida y manipular.
- Se puede trasladar en caso necesario sin tener que manipular válvulas y sin necesidad de albañilería.



PEDRO MUÑOZ NAVARRO
Director Comercial



Avd.. Alquerías- 30580 Murcia



609672224 pmunoz@munasa.es

968870135 www.munasa.es

968872060 munasa@munasa.es